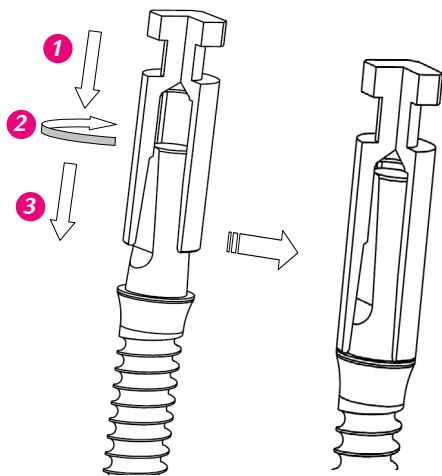


PROTOCOLLO

Utilizzo del transfert S-TD250 e dell'analogo S-RL250 per impianto Slim 2.5 abutment

- **VANTAGGI :**
- Facilita il posizionamento del transfert sull'impianto e sull'analogo
 - Evita una resistenza fra : transfert/impianto e analogo/transfert

PROTOCOLLO PER L'USO DEL TRANSFERT Rif. S-TD250



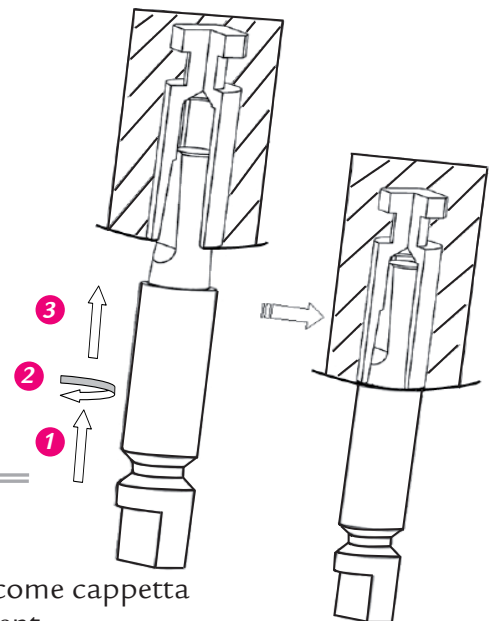
➤ PRIMA DI PRENDERE L'IMPRONTA

- 1 Posizionare il transfert sopra la parte protesica dell'impianto.
- 2 Se si nota una resistenza al momento del posizionamento del transfert si consiglia di girarlo fino all'allineamento della parte appiattita.
- 3 Inserire il transfert fino in fondo, poi procedere alla presa d'impronta.

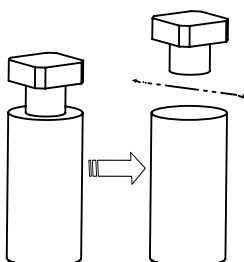
PROTOCOLLO PER L'USO DELL'ANALOGO Rif. S-RL250

➤ PRIMA DI COLARE IL MODELLO

- 1 Inserire l'analogo nel transfert dopo l'indurimento del materiale da impronta.
- 2 Se si nota una resistenza al momento dell'inserimento dell'analogo, si consiglia di girarlo fino all'allineamento della parte appiattita.
- 3 Inserire l'analogo fino in fondo, poi procedere alla colatura del modello.



- **NB:** Utilizzo del transfert come cappetta calcinabile



Il transfert S-TD250 può essere utilizzato come cappetta calcinabile per l'impianto Slim 2.5 abutment.

- Tagliare o rompere la parte superiore del transfert come indicato sull'immagine di sinistra.
- Lucidare, se necessario, la parte cilindrica rimanente.
- Ispessire con cera il diametro del transfert. Il transfert è sottile per ragioni di ingombro clinico.